

FAAC LED

ALIMENTAZIONE , POWER SUPPLY, ALIMENTATION, STROMVERSORGUNG, ALIMENTACIÒN, VOEDING

Faac led 230v= 230V ~ (+6% -10%) - Faac led 24v = 24 Vdc

GRADO DI PROTEZIONE , PROTECTION CLASS , INDICE DE PROTECTION , SCHUTZGRAD , GRADO DE PROTECCIÒN, BESCHERMING VAN KLASSE

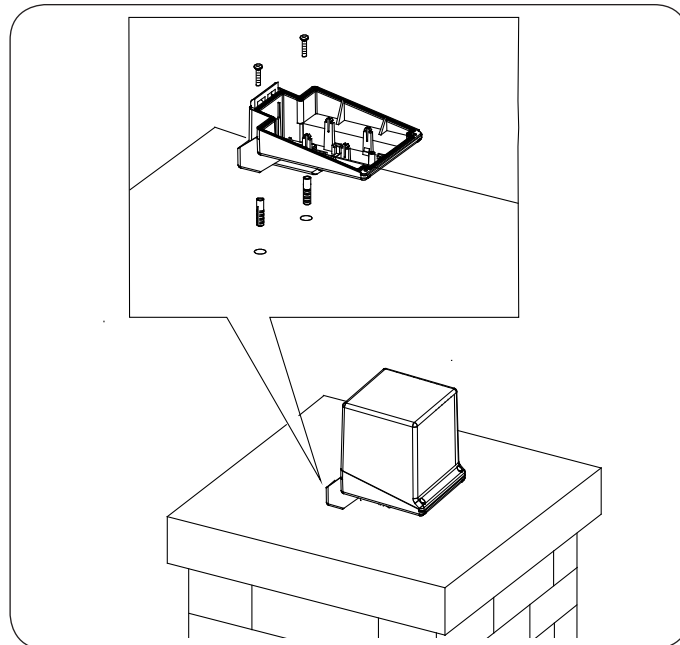
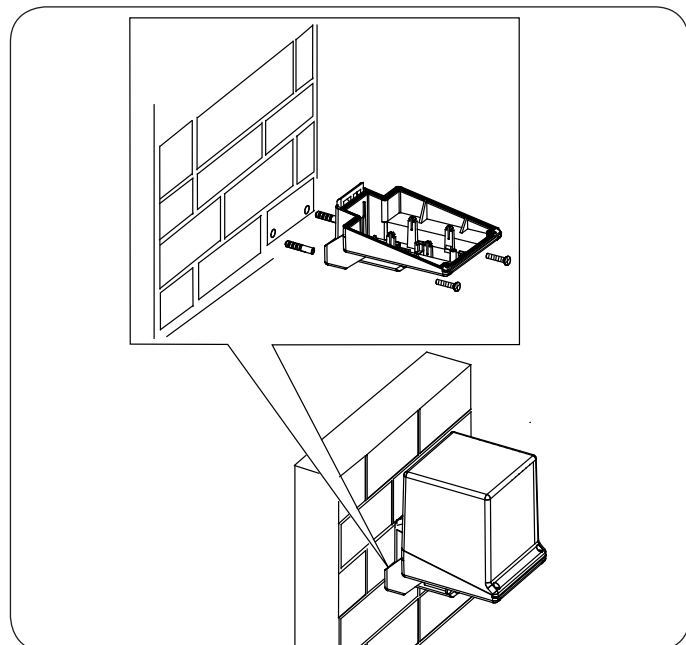
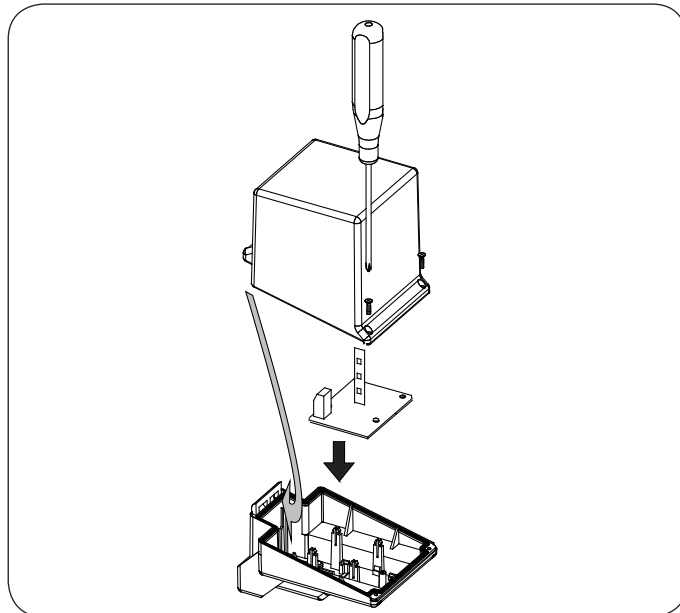
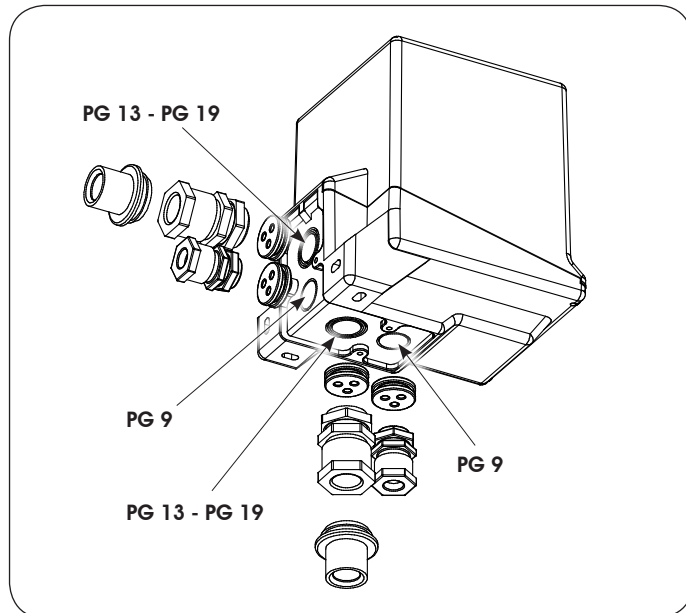
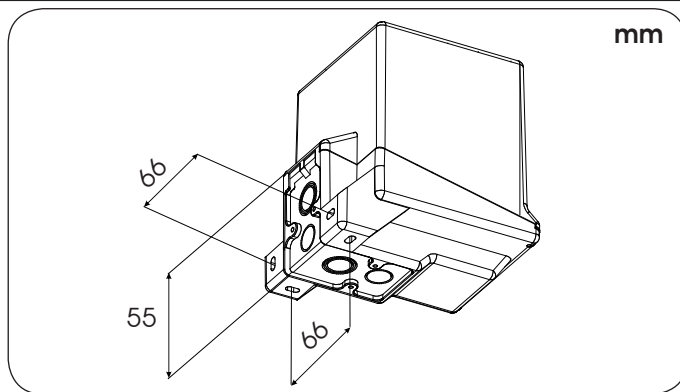
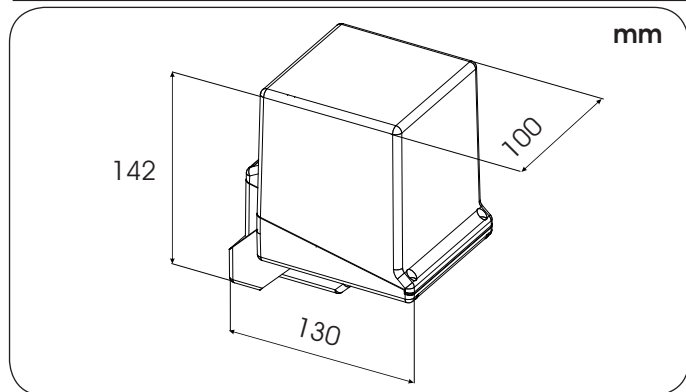
IP 54

LAMPADA , LAMP , LAMPE , BOMBILLA

Led

TEMPERATURA AMBIENTE, AMBIENT TEMPERATURE , TEMPERÈTURE D'UTILISATION , UMGEBUNGSTEMPURTUR , TEMPERATURA AMBIENTE , OMGEVINGSTEMPERATUUR

-20°C.....+55°C



DICHIARAZIONE CE DI CONFORMITÀ

Fabbricante: FAAC S.p.A.
Indirizzo: Via Calari, 10 - 40069 Zola Predosa BOLOGNA - ITALIA
Dichiara che: I lampeggiatori FAAC LED 230 V e FAAC LED 24V sono conformi ai requisiti essenziali di sicurezza delle seguenti direttive CEE, 2006/95/CE Direttiva Bassa Tensione ,2004/108/CE Direttiva Compatibilità Elettromagnetica
 Nota aggiuntiva: Questo prodotto è stato sottoposto a test in una configurazione tipica omogenea (tutti prodotti di costruzione FAAC S.p.A.).

Bologna, 01-06-2011

L'Amministratore Delegato
A. Marcellan**EC DECLARATION OF CONFORMITY**

Manufacturer: FAAC S.p.A.
Address: Via Calari, 10 - 40069 Zola Predosa BOLOGNA - ITALY
Declares that: Electronic device FAAC LED 230V , FAAC LED 24V are conforms to the essential safety requirements of the following EEC directives ,2006/95/EC Low Voltage Directive , 2004/108/EC Electromagnetic Compatibility Directive
 Additional note: This product has undergone testing in a typical standard configuration (all products built by FAAC S.p.A.)

Bologna, 01-06-2011

The Managing Director
A. Marcellan**DECLARATION CE DE CONFORMITE**

Fabricant : FAAC S.p.A.
Adresse : Via Calari, 10 - 40069 Zola Predosa BOLOGNE - ITALIE
Déclare que : L'appareillage électronique FAAC LED 230V, 24V est conforme aux conditions requises essentielles de sécurité des directives CEE suivantes 2006/95/CE Directive Basse Tension 2004/108/CE Directive sur la Compatibilité électromagnétique
 Note supplémentaire : Ce produit a été soumis à des tests dans une configuration typique homogène (tous les produits sont fabriqués par FAAC S.p.A.).

Bologne, 01-06-2011

L'Administrateur Délégué
A. Marcellan**EU-KONFORMITÄTserklärung**

Der Hersteller: FAAC S.p.A.
Anschrift: Via Calari, 10 - 40069 Zola Predosa BOLOGNA - ITALIEN
erklärt, dass: das elektronische Gerät FAAC LED 230V , FAAC LED 24V ,den wesentlichen Sicherheitsanforderungen der folgenden weiteren EWG-Richtlinien entspricht ,2006/95/EG Niederspannungsrichtlinie 2004/108/EG Richtlinie zur elektromagnetischen Verträglichkeit
 Anmerkung: Dieses Produkt wurde in einer typisch homogenen Konfiguration getestet (sämtliche Bauprodukte der Firma FAAC S.p.A.).

Bologna, den 01-06-2011

Der Geschäftsführer
A. Marcellan**DECLARACIÓN CE DE CONFORMIDAD**

Fabricante: FAAC S.p.A.
Dirección: Via Calari, 10 - 40069 Zola Predosa BOLONIA - ITALIA
Declara que: La instalación electrónica FAAC LED 230V , FAAC LED 24V, cumple con los requisitos esenciales de seguridad de las siguientes directivas CEE , 2006/95/CE Directiva Baja Tensión ,2004/108/CE Directiva Compatibilidad Electromagnética
 Nota adicional: Este producto se ha sometido a pruebas en una configuración típica homogénea (todos los productos están fabricados por FAAC S.p.A.).

Bologna, 01-06-2011

El Administrador Delegado
A. Marcellan**EG-VERKLARING VAN OVEREENSTEMMING**

Fabrikant: FAAC S.p.A.
Adres: Via Calari, 10 - 40069 Zola Predosa BOLOGNA - ITALIË
verklaart dat: De elektronische apparatuur FAAC LED 230V , FAAC LED 24V ,in overeenstemming is met de belangrijkste veiligheidseisen van de volgende EEG-richtlijnen: 2006/95/EG Laagspanningsrichtlijn, 2004/108/EG Richtlijn Elektromagnetische compatibiliteit
 Extra opmerking: Dit product is getest in een standaard, homogene configuratie (gelijk voor alle producten van FAAC S.p.A.).

Bologna, 01-06-2011

De President-directeur
A. Marcellan**FAAC**

FAAC S.p.A.
 Via Calari, 10 - 40069 Zola Predosa (BO) - ITALIA
 Tel. 0039.051.61724 - Fax. 0039.051.758518
 www.faac.it
 www.faacgroup.com